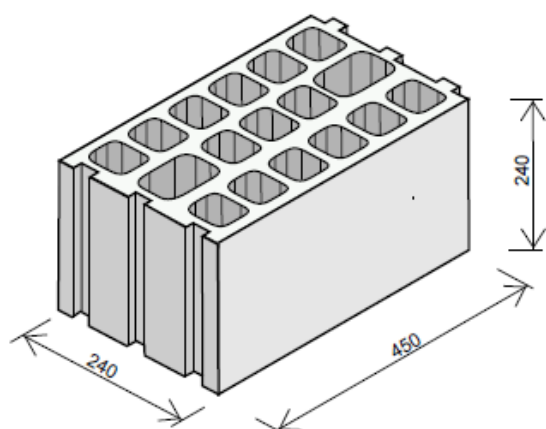
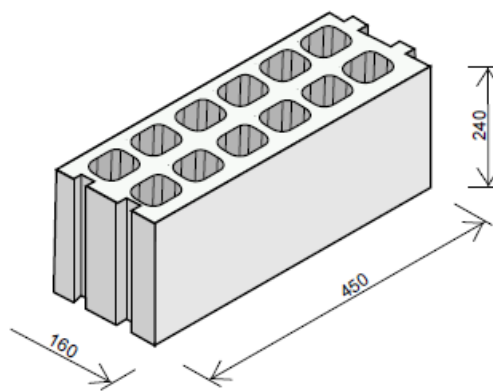


TECHNOLOGICKÉ ZÁSADY ZDĚNÍ TVAROVEK KB KLASIK XC

- 1) Tvarovky KB XC jsou kompletním zdícím systémem určeným pro nosné zdivo, výplňové zdivo i příčkové zdivo. Jsou vhodné pro vnější i vnitřní omítané stěny a také jako součást sendvičového systému.
- 2) Jejich zdící modulová délka je **450mm** a výška **250mm**. Zdivo se skládá na běhounovou vazbu s převázáním o půl tvarovky.
- 3) Pro nosné zdivo jsou určeny tvarovky KB KLASIK XC 240 a KB KLASIK XC 160

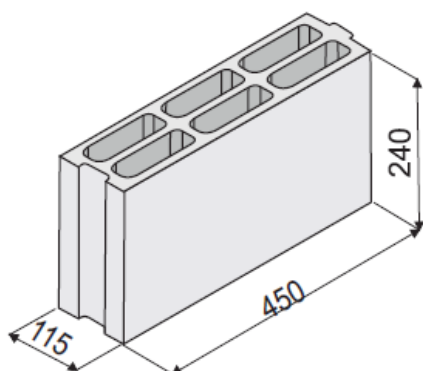


KLASIK XC 240

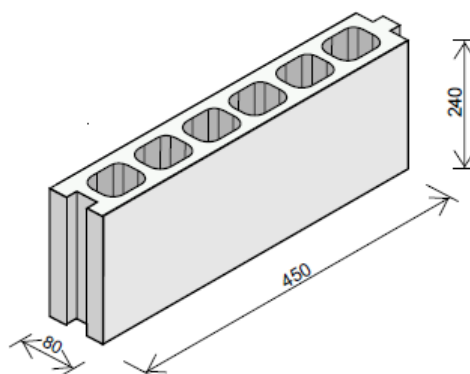


KLASIK XC 160

- 4) Pro příčkové zdivo jsou určeny tvarovky KB KLASIK XC 115 a KB KLASIK XC 80



KB KLASIK XC 115



KB KLASIK XC 80

- 4) Tvarovky KB XC jsou certifikovány, ověřeny a schváleny certifikační společností Výzkumný ústav pozemních staveb Praha.



- 5) Tvarovky KB XC nesou označení „Certifikovaný výrobek“ a jsou certifikované jako:
- samostatně jako tvarovky
 - jako zdivo
 - jako zdivo s výbornými akustickými a požárními vlastnostmi
 - v ucelené skladbě zdivo-izolace-fasáda se systémem Caparol



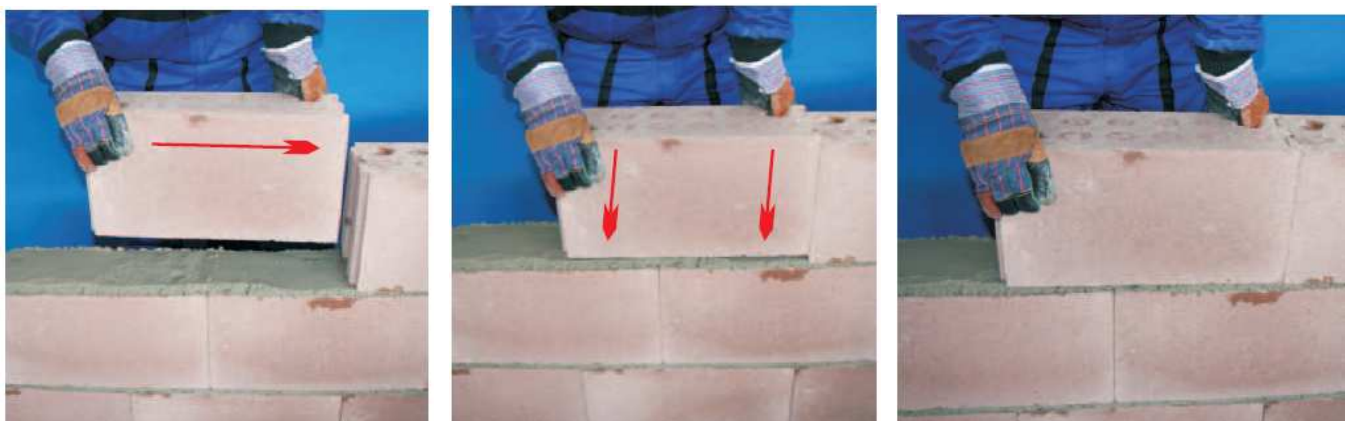
- 6) Ke zdění tvarovek KB XC doporučujeme Speciální zdící směs KB-BLOK. V případě použití jiné malty musí být splněny tyto podmínky:
- Pouze cementová malta s pevností MC 10.
 - Zrnitost malty 0-2mm.
- 7) Malta se nanáší pouze na ložnou spáru o tl.8- 10mm. Styčná spára je tvořena bezmaltovým zámkem P+D (péro a drážka).
- 8) Ložná spára se nanáší na celou šíři tvarovky (tvarovka má zabetonované dno, které zabraňuje propadávání malty dutinami, tvarovky se kladou dnem vzhůru) a zalícuje se s povrchem zdiva.
- 9) Tvarovky je možné ukládat i na stavební lepidlo, pak je ale důležité zohlednit rozdílný výškový zdící modul (cca 242mm).
- 10) Některé tvarovky KB XC 80 jsou opatřeny dělicí drážkou pro snazší půlení. Ostatní tvarovky se půlí řezáním.
- 11) Zdivo se omítá sádrovou omítkou a před omítáním se doporučuje zdivo opatřit adhezním nátěrem. Lze použít i cementovou omítku, které musí být opatřeno perlinkou.
- 12) Dutiny ve tvarovkách se nevyplňují!
- 13) Teplota prostředí při zdění, během tuhnutí a během tvrdnutí malty nesmí klesnout pod 5°C. Při zdění se nesmí používat zmrzlé bloky.
- 14) Zdivo je třeba chránit před provlhnutím. Vrchní povrchy zdiva se přikrývají nepropustnými fóliemi, aby se předešlo vniknutí srážkové vody do zdiva.

Užitečné tipy pro zdění z praxe

- Tvarovky klademe dnem vzhůru, což usnadňuje nanášení malty (malta nepropadá do dutin tvarovky)



- Tvarovky klademe co nejtěsněji k sobě, aby vodorovným posouváním tvarovky po maltové loži nedošlo k nahnutí malty do styčné spáry



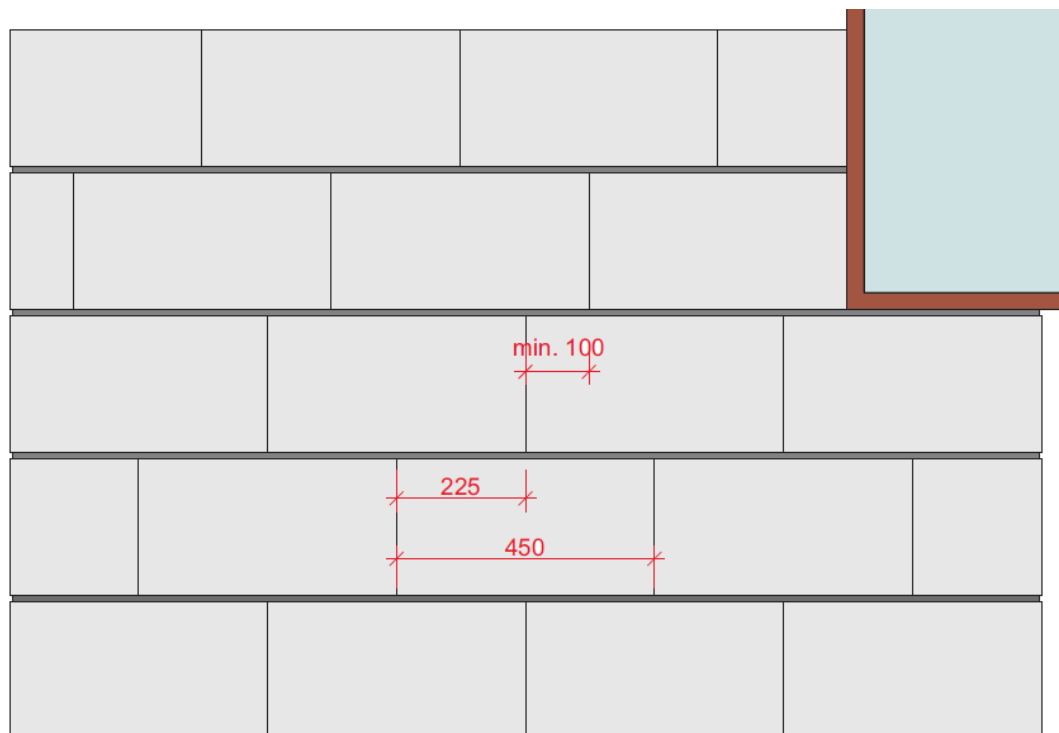
- V průběhu zdění průběžně kontrolujeme vodorovnost v podélném, příčném i svislém směru. Při osazování se používá gumová palička



- Pro usnadnění manipulace s tvarovkami KLASIK XC 160 a KB KLASIK XC 240 je možné zednickým kladívkem vyklepnout dno u úhlopříčně protilehlých dutin v rozích tvarovek a tyto pak snadněji uchopit

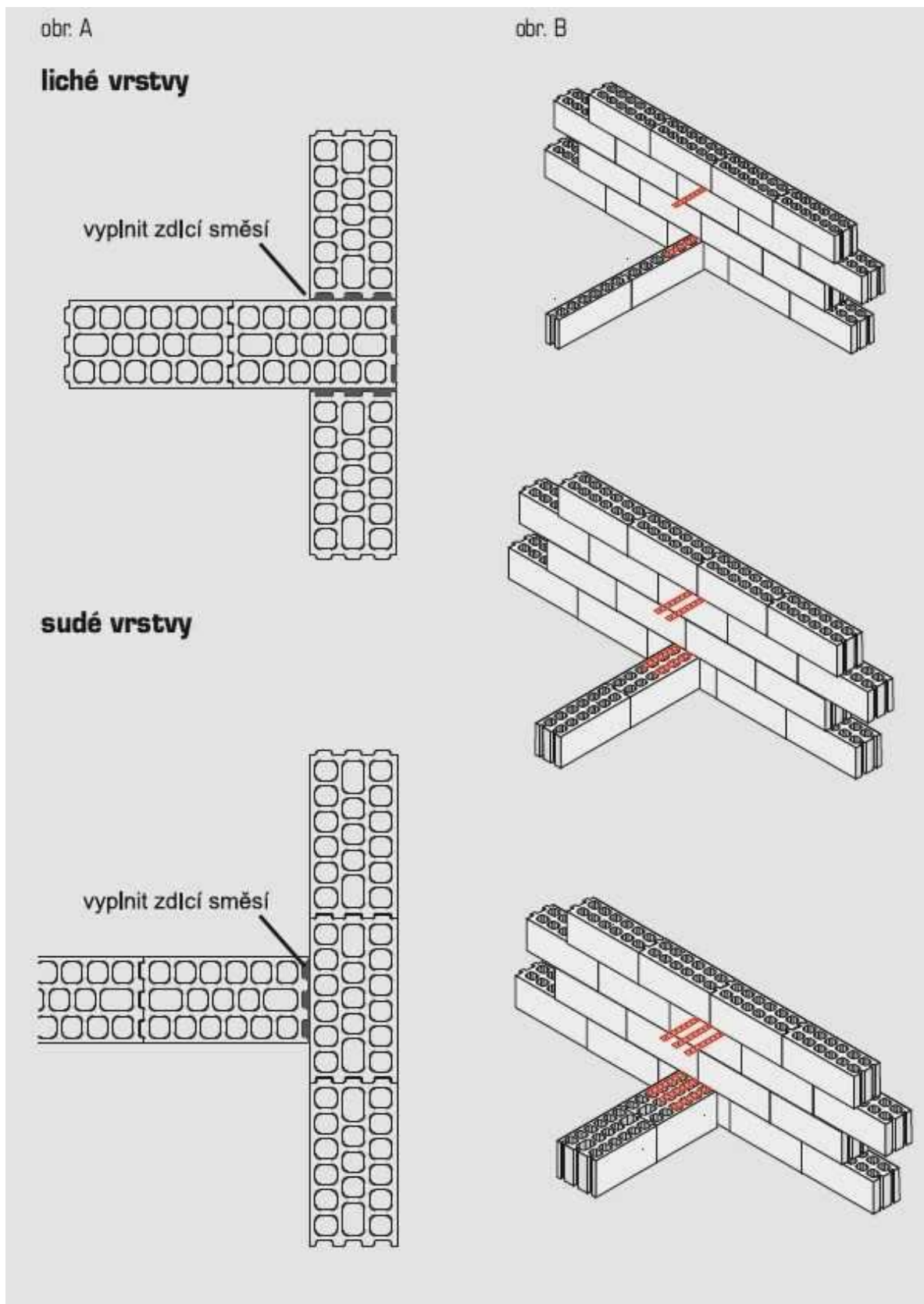


- Pokud není možné dodržet běhounovou vazbu zdiva, například u otvorů a překladů. Svislé přesahy tvárnic musí být minimálně 0,4h. To je minimálně **100mm!**



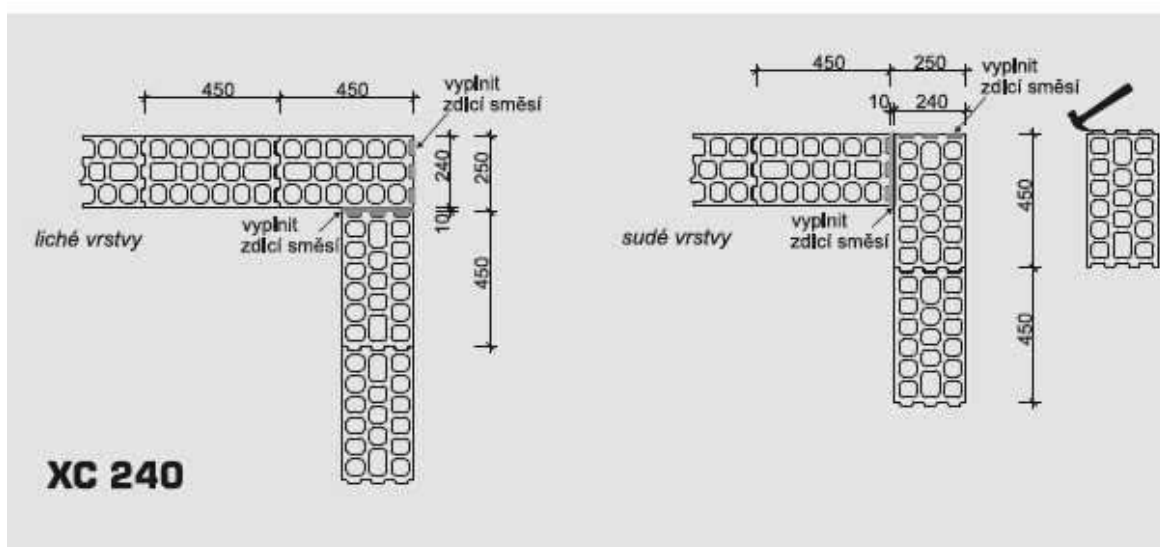
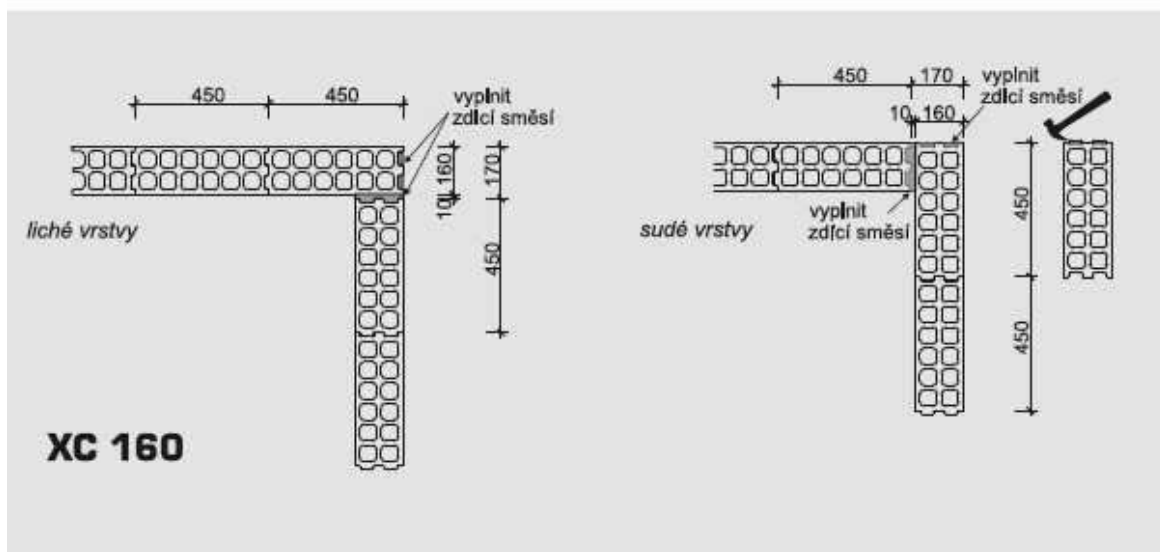
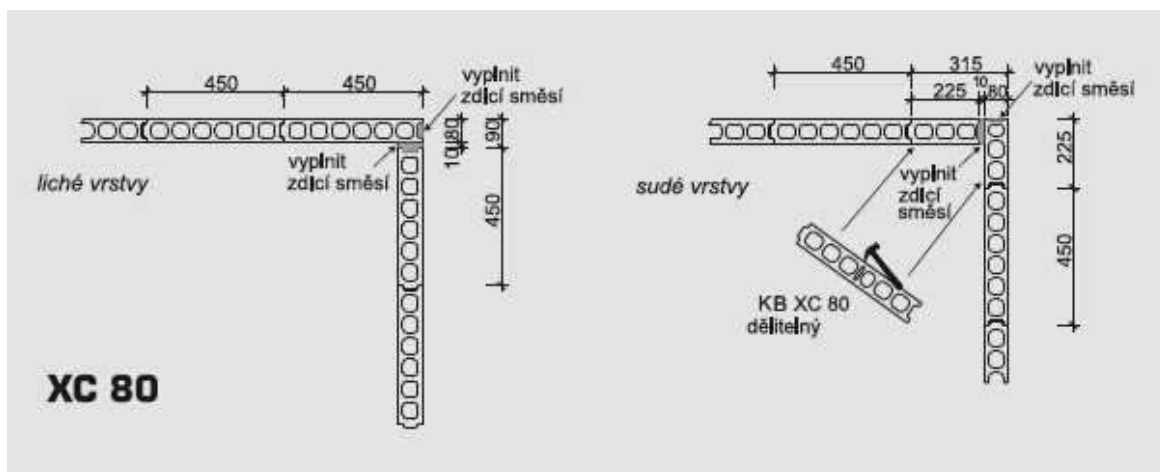
Napojování kolmých stěn KB XC

Dvě stěny tl. 240mm je možné napojit vzájemným provázáním (obr.A), nebo napojením (obr.B) a každou druhou ložnou spáru vyztužit plochými kotvami z nerezové oceli.



Vazba rohů stěn KB XC

Pro usnadnění montáže izolace, či pro snazší omítání, začínáme rohy zdít s drážkou. Vyjde-li ve skladbě rohu tvarovky s perem, lze pro pero odklepnout kladívkem. U řady tl. 80mm je vhodné použít dělitelnou tvarovku – viz. Obr.



Vlastnosti tvarovek KB XC v porovnání s konkurenčními produkty

Porovnání vlastností a cen různých materiálů pro zdění						
použití	popis	rozměry x v d x š	Vážená laboratorní neprůzvučnost R _w (dB) /s omítkou/	Požární odolnost *	Pevnost v tlaku (N.mm ⁻²)	Spotřeba ks/m ²
nenosné příčky	porotherm 8 P+D	497 x 80 x 238	39	REI 60		8
	ytong přesná příčkovka P2-500	599 x 75 x 249	34	REIW 120		6,67
	KB KLASIK XC 80	450 x 80 x 240	50	E60 / E145 / EW60		8,89
nosné zdi	porotherm 17,5 P+D	372 x 175 x 238	45	REI 120, R 90	8	10,7
	ytong přesná tvárnice P4-500	599 x 200 x 249	43	REIW 180	2	6,67
	KB KLASIK XC 160	450 x 160 x 240	52	REI 180	>= 10	8,89
nosné zdi	porotherm 24 P+D	372 x 240 x 238	52	REI 180, R 120	10	10,7
	ytong přesná tvárnice P4-500	599 x 250 x 249	47	REIW 180	2	6,67
	KB KLASIK XC 240	450 x 240 x 240	56	REI 180	>=10	8,89
Charakteristiky vlastností požární odolnosti						
* R - kritérium nosnosti (nosnost a stabilita)						
E - kritérium celistvosti (trhlina a otvory)						
I - izolační schopnost (vzrůst teploty nad 140°C nad prům. poč. teplotu)						
W - radiace z povrchu (nepřekročí 15kW/m ²)						

Orientační spotřeba Speciální zdicí směsi KB-BLOK (pytel 40kg)

KB KLASIK XC 80	cca 28ks / pytel
KB KLASIK XC 160	cca 15ks / pytel
KB KLASIK XC 240	cca 10ks / pytel

Orientační doba zdění

KB KLASIK XC 80	
KB KLASIK XC 160	cca 25 ks / hod
KB KLASIK XC 240	

* dle zručnosti zedníka a dle složitosti tvaru konstrukce